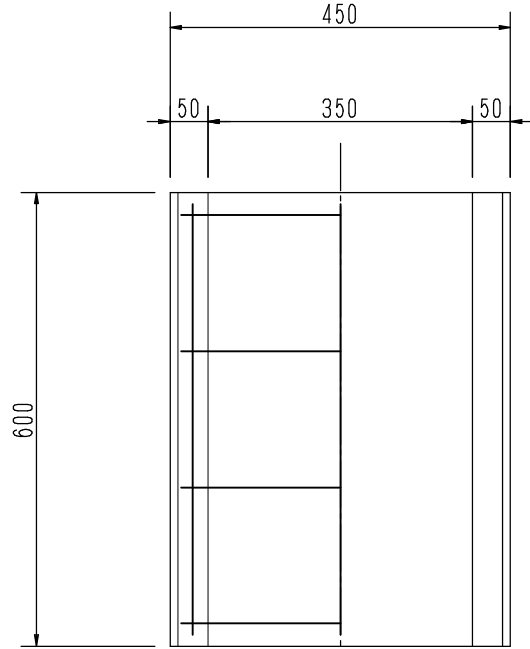


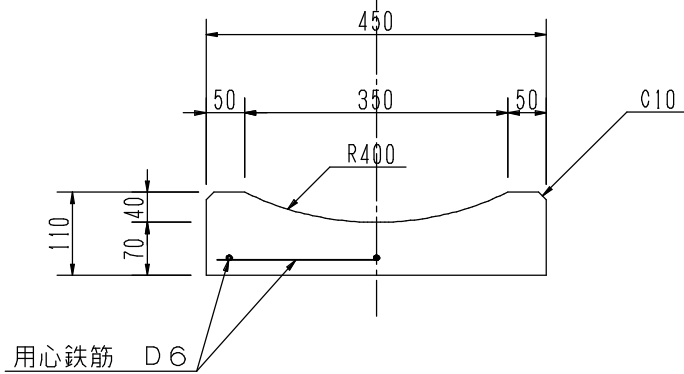
皿型側溝 450×600

単位 mm

上面図



断面図



参考重量 55 kg