

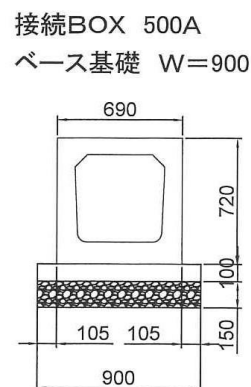
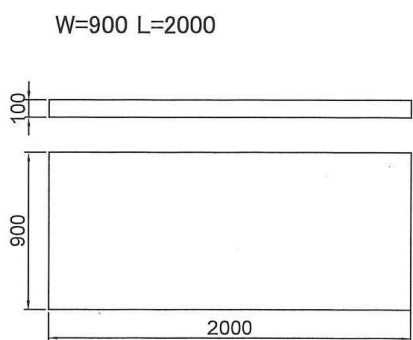
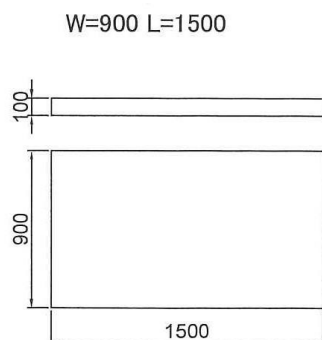
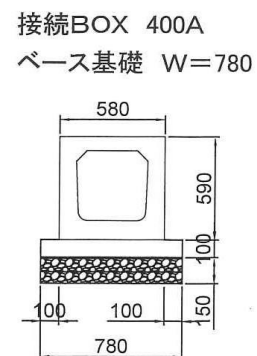
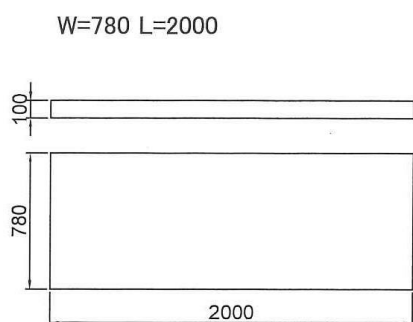
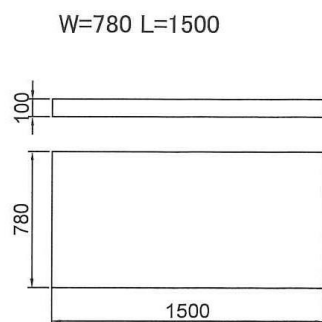
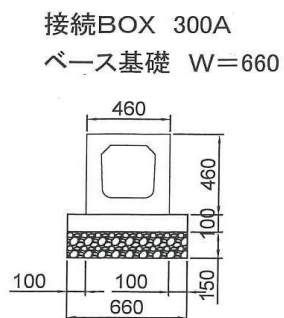
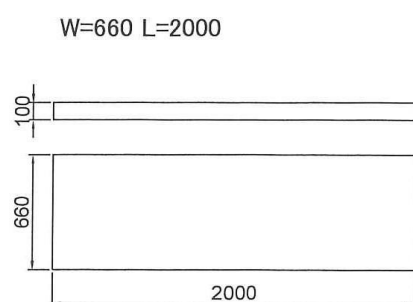
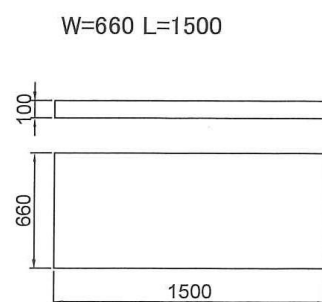
プレキャスト基礎板のご提案

特徴

プレキャスト基礎板と一緒にご使用いただくことで、更なる工期短縮が望めます。

- ・均しコンクリート不要で1日で施工完了
- ・小型重機で施工可能
- ・型枠不要による廃棄物処理が減少

製品図・規格表



※側溝の接合部(目地部)とプレキャスト基礎板の接合部が一緒にならないように、千鳥に配列して下さい。
※上記の製品規格寸法(対応図)が発注図と相違がある場合は、発注者様とご協議の上、ご使用下さい。

株式会社丸万コンクリート

【日本産業規格認証取得工場】

H.P. : <https://www.maruman-con.co.jp> E-mail : info@maruman-con.co.jp
本社工場 TEL 0233-22-6822 FAX 0233-22-9652 山形県新庄市十日町1564-2

道路用側溝接続ボックス(T-25)



道路用鉄筋コンクリート側溝(JIS A 5372)に直接接続できます。

有りそうで無かった新発想！

もっと簡単に、もっとシンプルに道路横断を可能にしました



変わらないために変わり続ける

 株式会社丸万コンクリート
<https://maruman-con.co.jp>

担当： 携帯

特徴

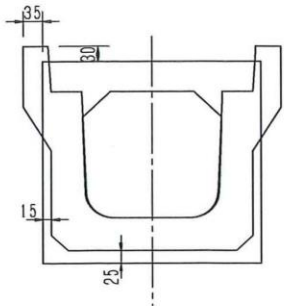
- ・道路用鉄筋コンクリート側溝(JIA A 5372)と同断面にて横断を可能にしました。
- ・従来では横断箇所的前後に集水柵を設けRCボックスカルバートにて横断に対応していましたが、集水柵が不要になります。
- ・集水柵が不要になる為道路開放期間が短くなります。
- ・工期短縮、トータルコストの削減に寄与します。
- ・300サイズと400サイズは500Hまで接続対応です。



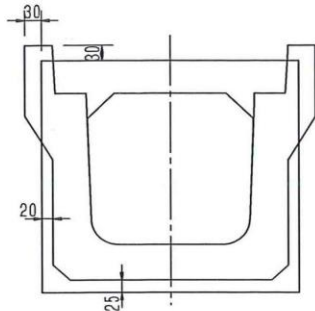
側溝断面にピッタリ

道路用鉄筋コンクリート側溝との接続

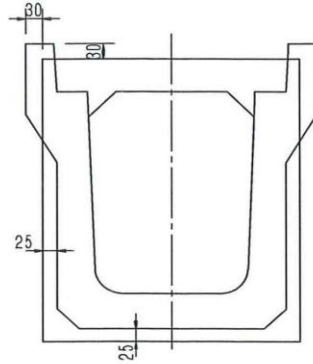
250用



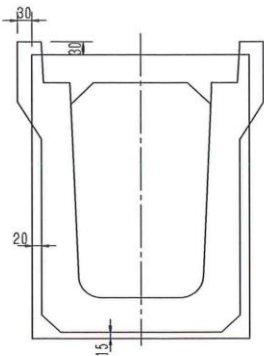
300A用



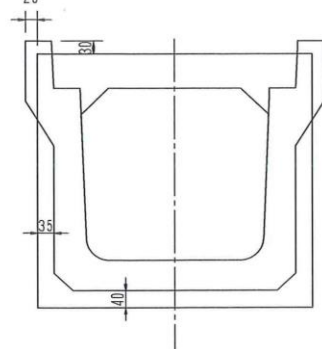
300B用



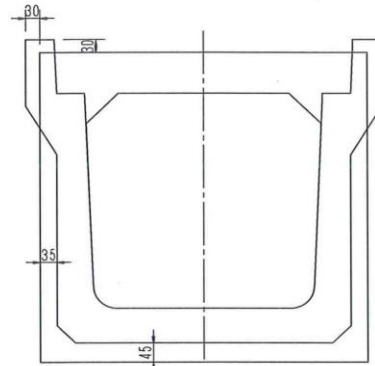
300C用



400A用



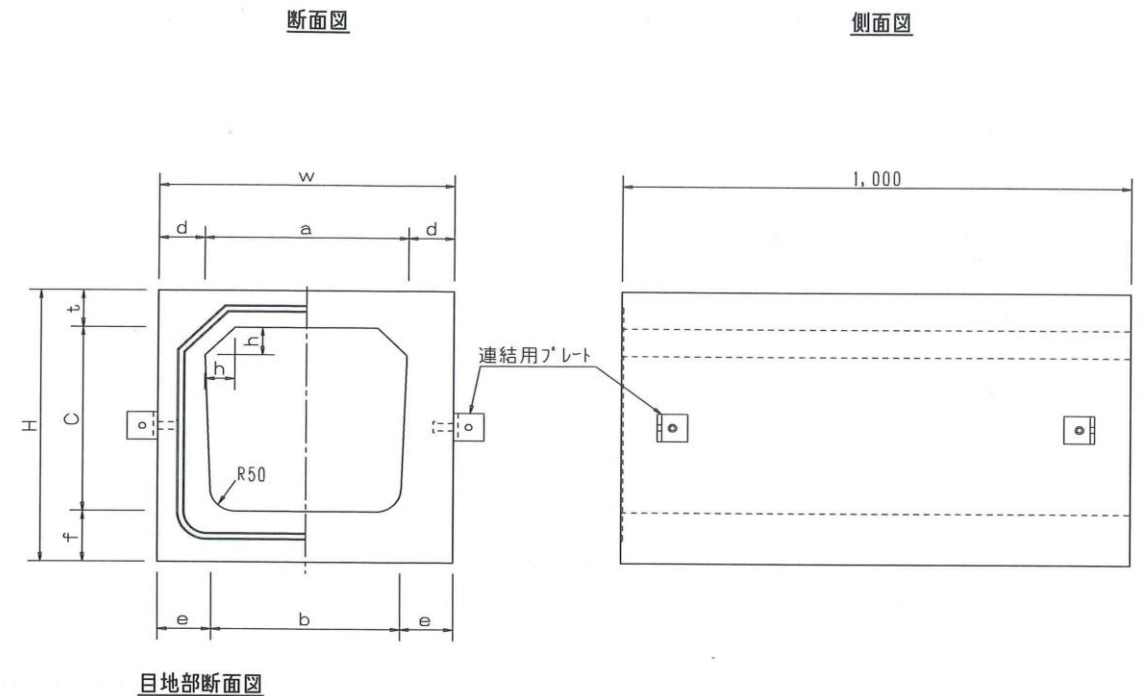
500A用



製品図・規格表

道路用側溝接続ボックス T-25 一覧

単位 mm



寸法表

呼び	呼び										参考重量 (kg)
	W	a	b	c	d	e	f	h	t	H	
250	390	250	235	250	70	77.5	90	50	60	400	242
300A			280	300		90				460	314
300B	460	300	270	400	80	95	95	50	65	560	360
300C			260	500		100				660	409
400A	580	400	370	400	90	105	110	60	80	590	472
400B			360	500		110				690	526
450	630	450	420	450	90	105	120	65	90	660	552
500A	690	500	460	500	95	115	125	70	95	720	643

単位 mm

活荷重	T-25横断
衝撃係数	0.3
土被り	30mm~
設計強度	40.0 N/mm ²