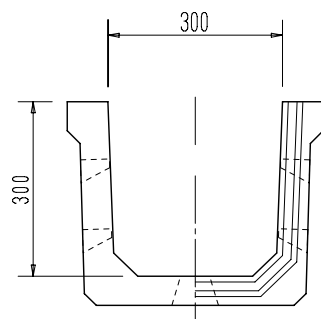


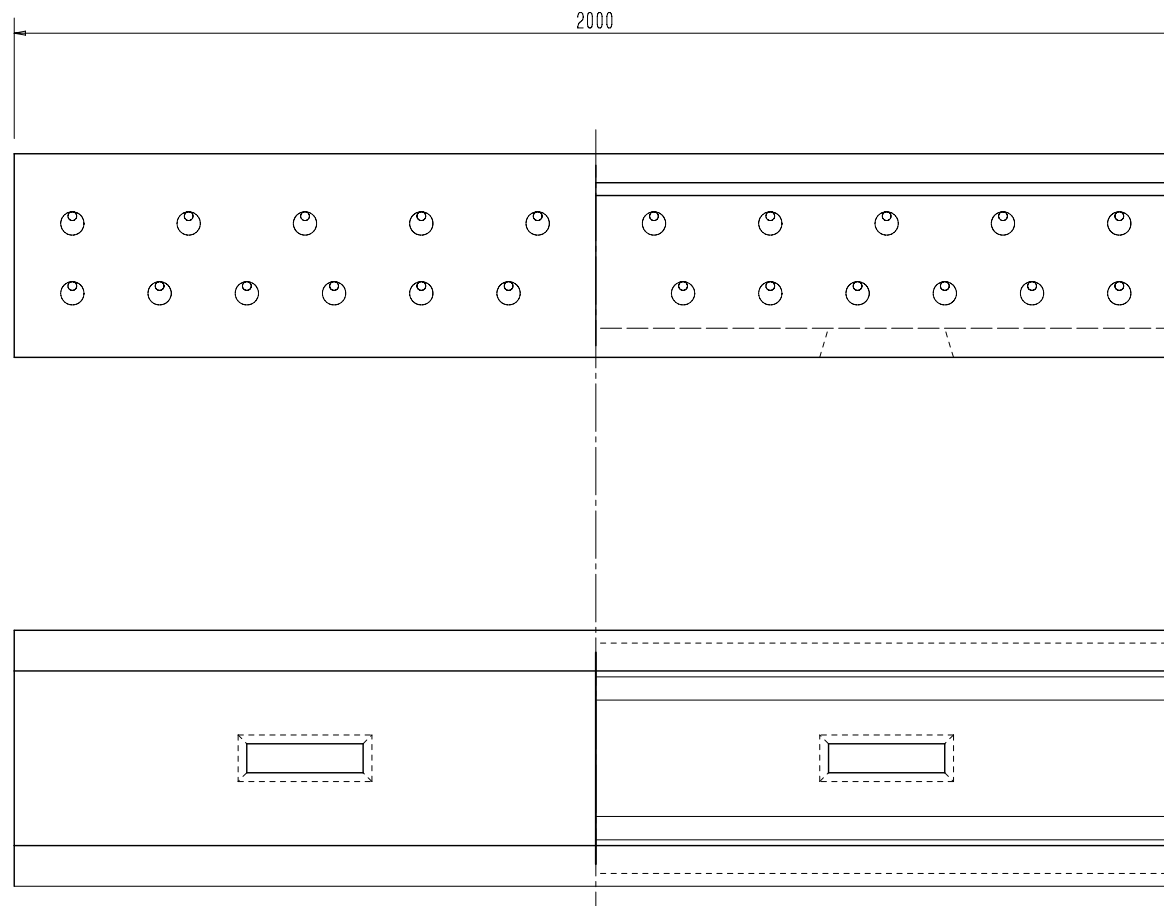
ハニホール 浸透水路 300H×300B×2000L

単位 mm

断面図



側面図



株式会社 丸万コンクリート

品名	浸透水路
寸法	300×300×2000

配合名	
設計条件	

使用鉄筋	
------	--

図面	A4
----	----

縮尺	1/13
----	------

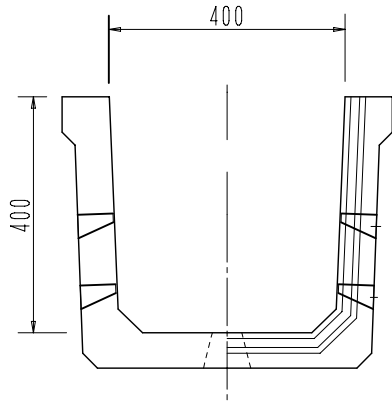
作成月日	
更新月日	

参考重量	236 kg
図面番号	

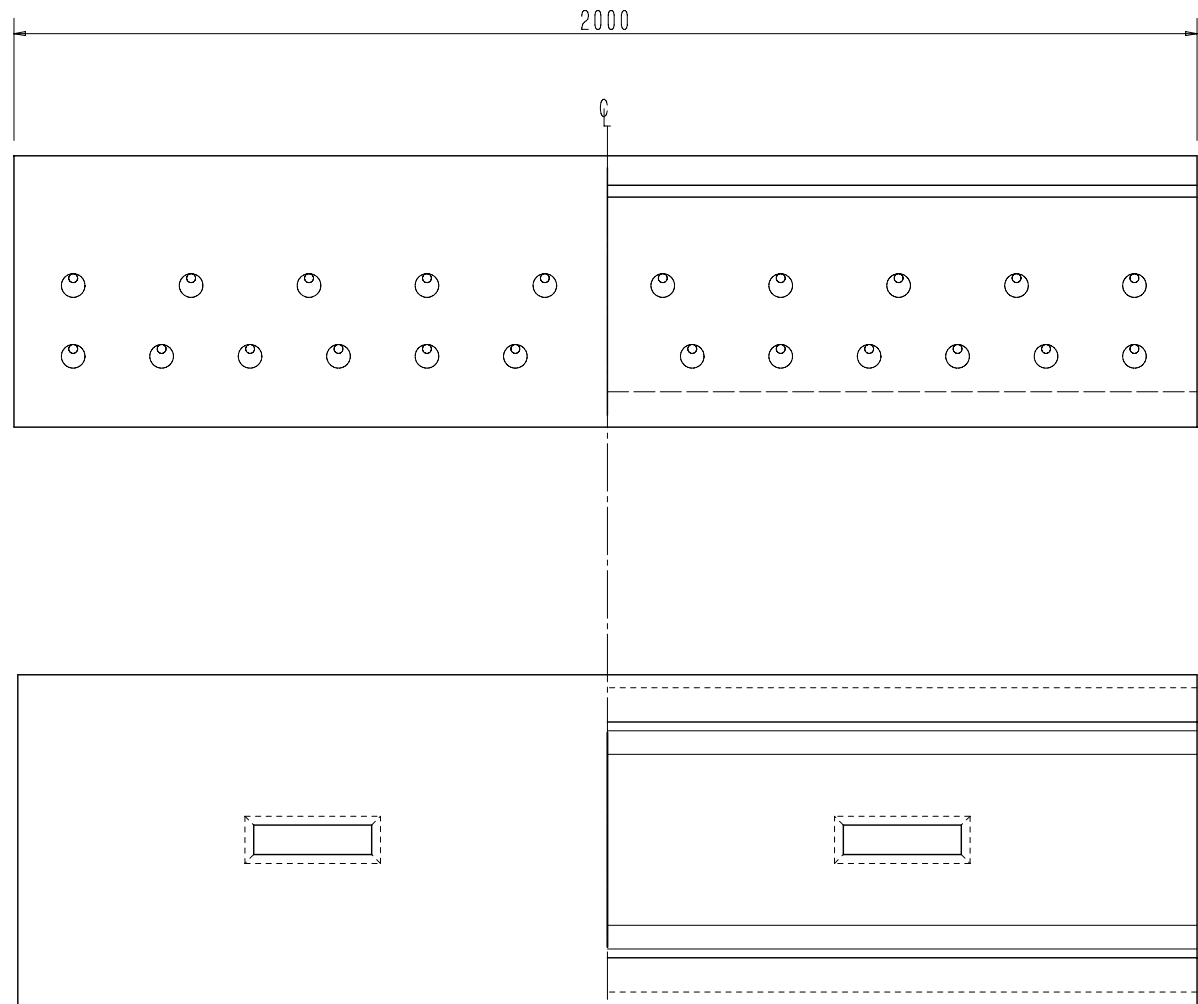
ハニホール 浸透水路 400H×400B×2000L

単位 mm

断面図



側面図



株式会社丸万コンクリート

品名	浸透水路	配合名		図面	A4	縮尺	1/13	作成月日		参考重量	362 kg
寸法	400×400×2000	設計条件		使用鉄筋				更新月日		図面番号	