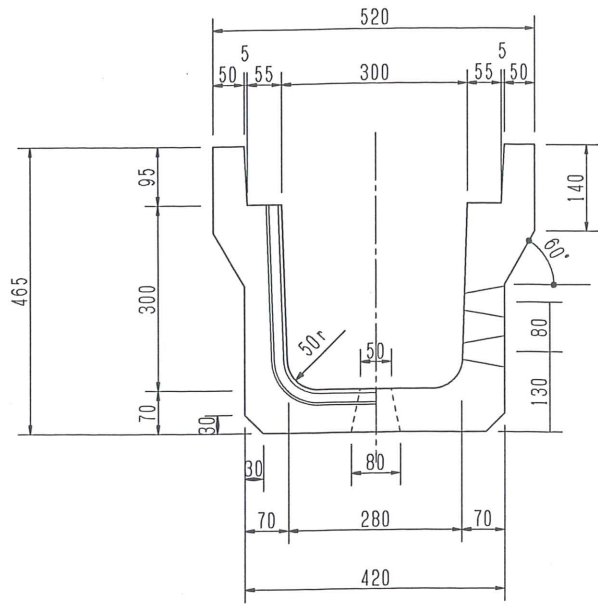
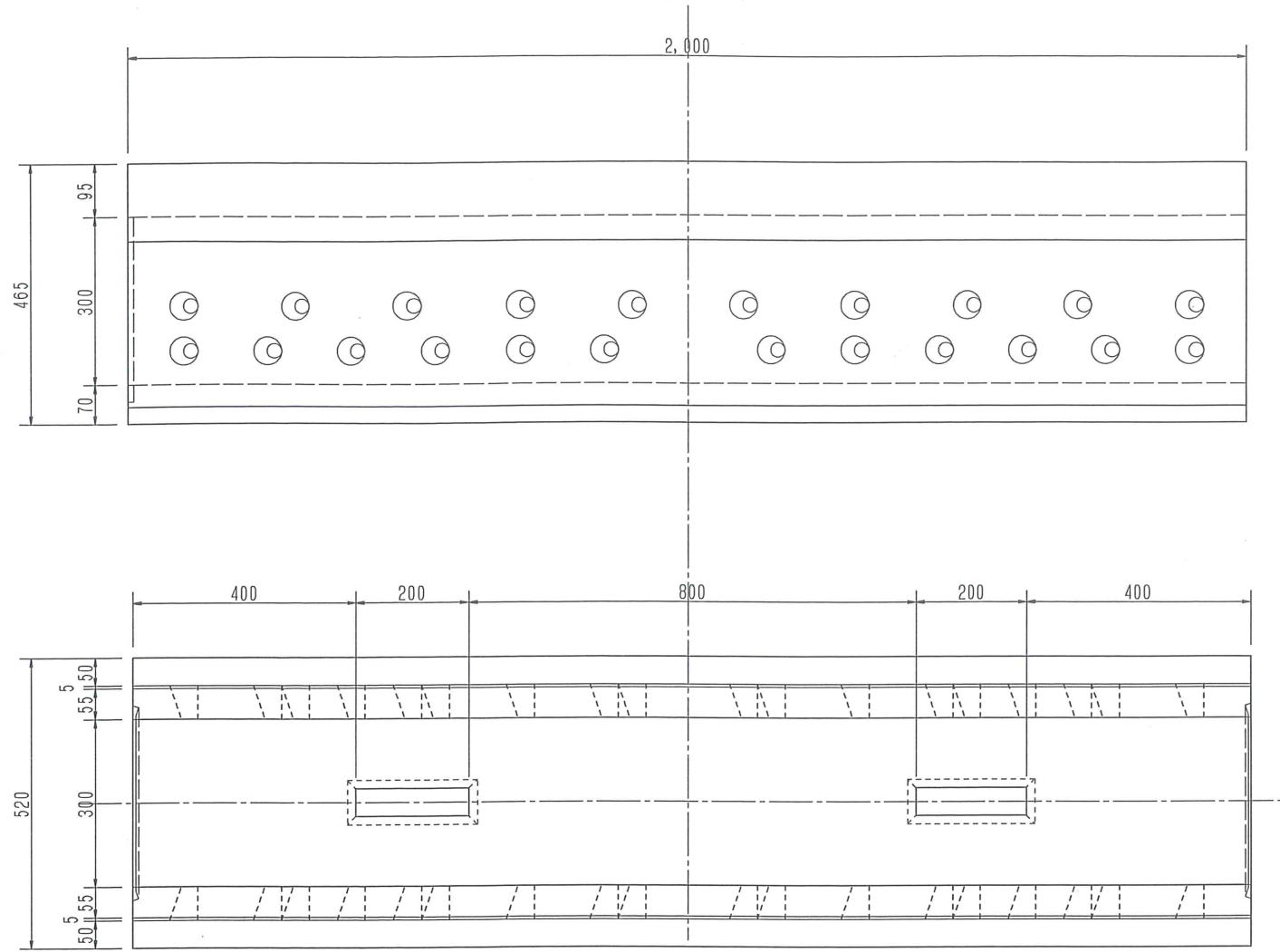


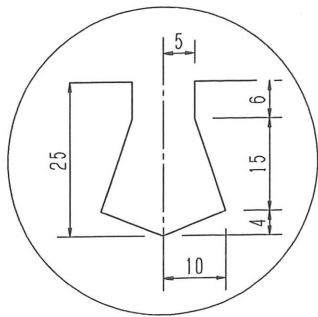
断面図



側面図



目地詳細図 1/1



名称	ハニホール 浸透側溝 (PUS)	
規格	300X300X2000	
参考質量	400 kg	
尺度	1/10	(株)丸万コンクリート
図番	浸透側溝-01	