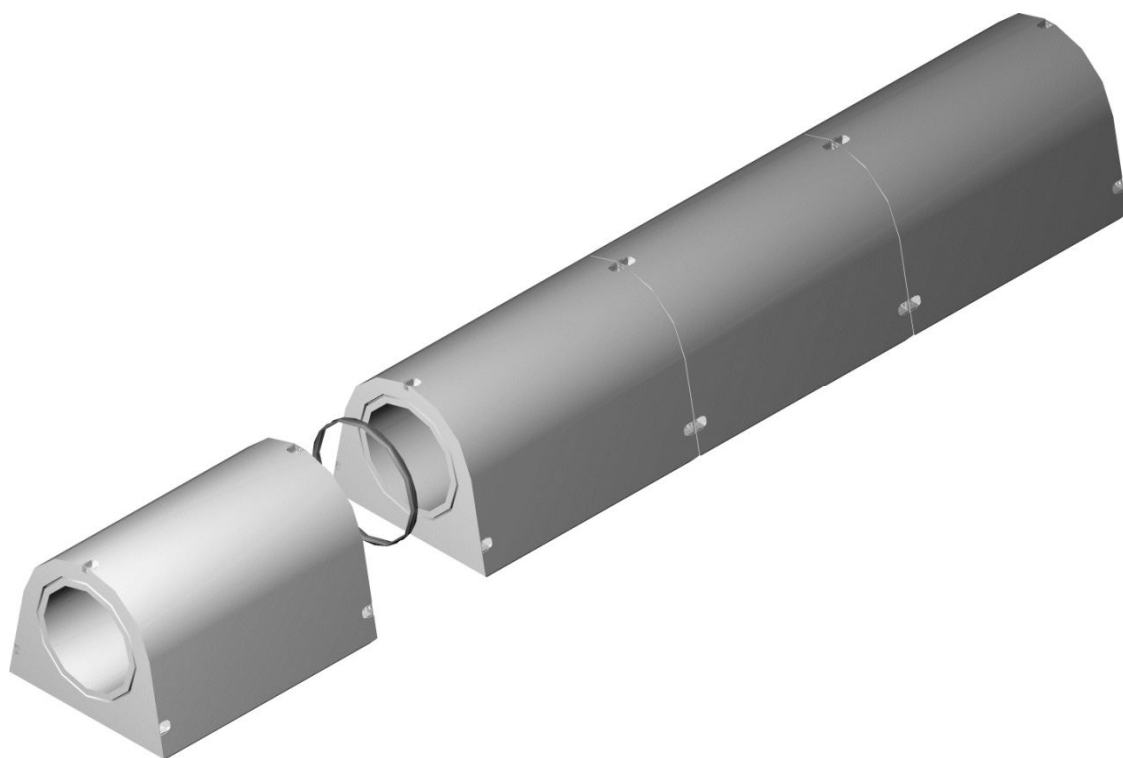



ため池用

プレキャスト底樋管

(大和クレス株式会社開発製品)



 株式会社 丸万コンクリート



工期大幅短縮

・ヒューム管を利用した現場打ち構造に比べて、大幅な工期短縮が図れ、仮排水工、開削の期間を最小限に抑えることが可能です。

完全止水

・完全止水工法により、0.10MPa (0.10N/mm²) の内水圧でも漏水はありません。
 ・個々の継手で地盤変位を吸収することで、抜出しおよび屈曲に対して十分な水密性能が確保できます。

フレキシブルな構造

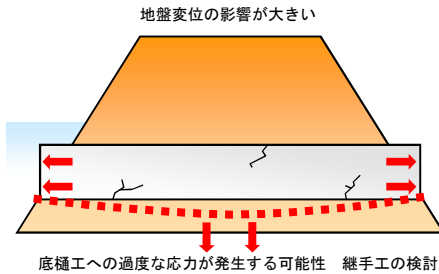
・製品接合部がフレキシブルなジョイント構造です。

高盛土に対応

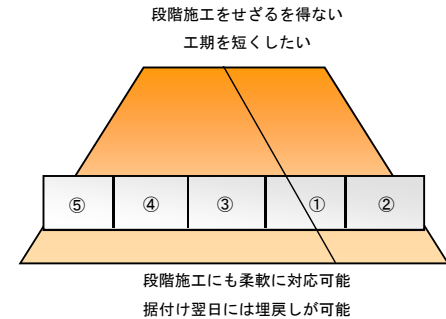
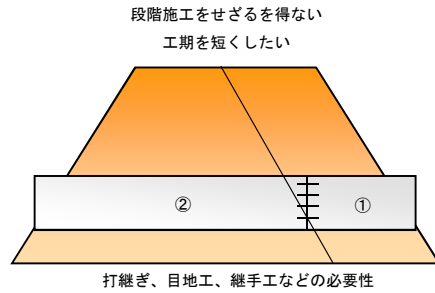
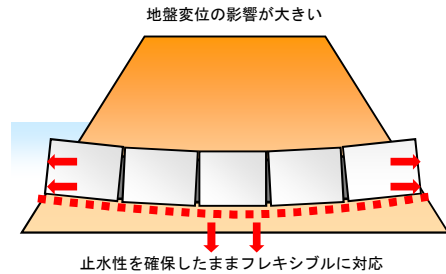
・アーチ形状により高盛土に対応できます。



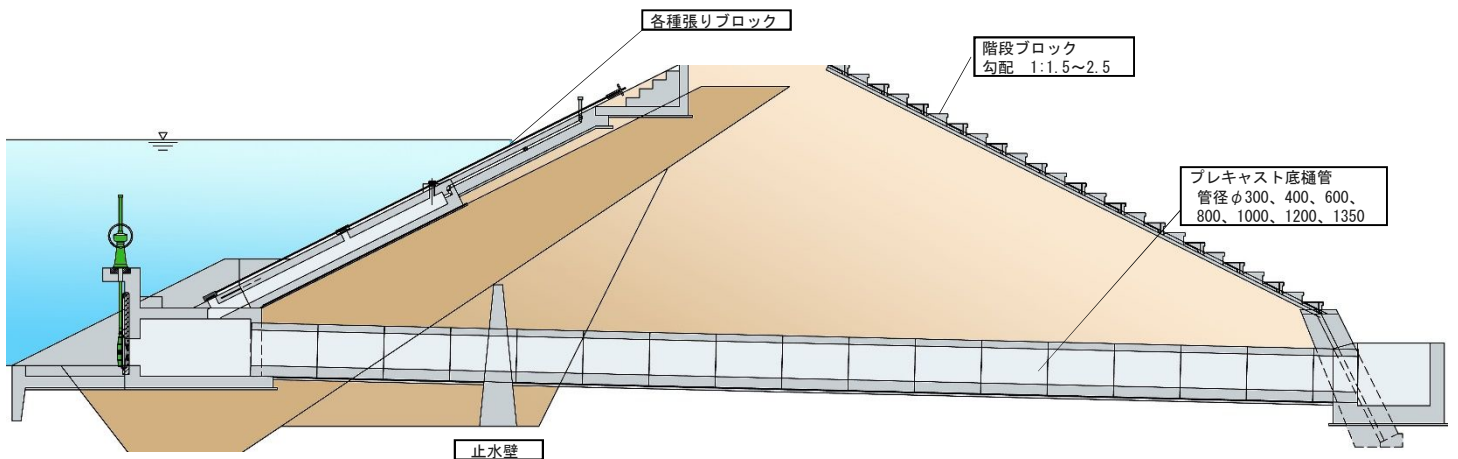
現場打ち構築の場合



プレキャスト底樋管の場合



ため池関連製品

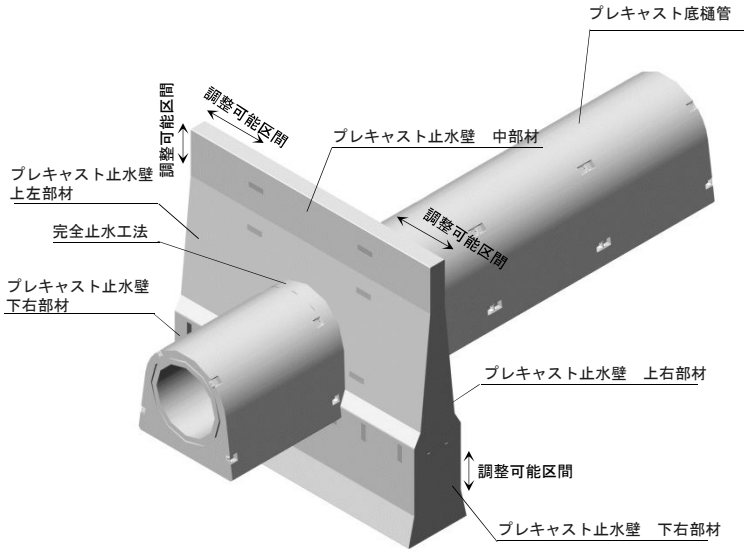


注) プレキャスト止水壁については、営業担当者にお問い合わせ下さい。

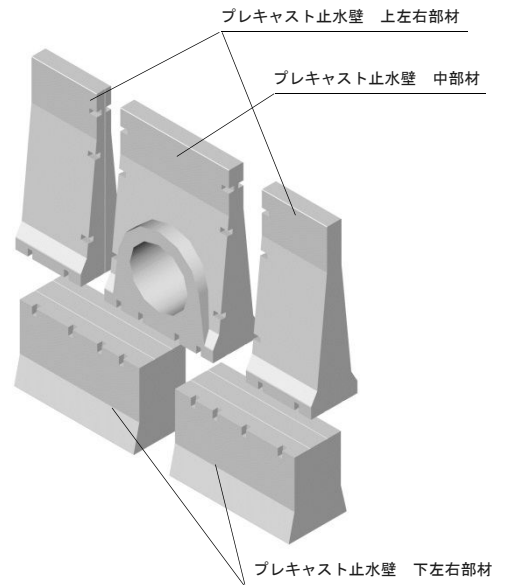
ため池関連製品(プレキャスト止水壁)

- ・現場打ちで構築する止水壁と比べて、大幅に工期を短縮することができます。
- ・底樋管と止水壁の継手についても、完全止水工法を採用していますので漏水の恐れはありません。
- ・分割方式にすることにより製品重量を抑えています。製品継目には止水性の高い水膨張パッキンを採用しています。
- ・現場に応じて縦、横方向共に調整が可能です。(各サイズ製品外幅+500~1000mmまで)

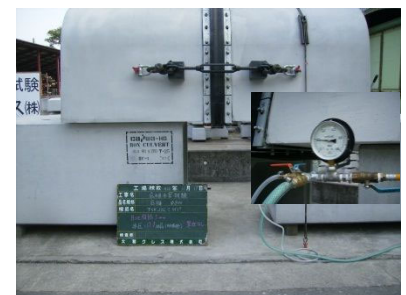
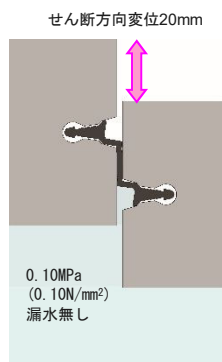
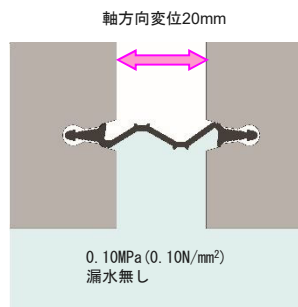
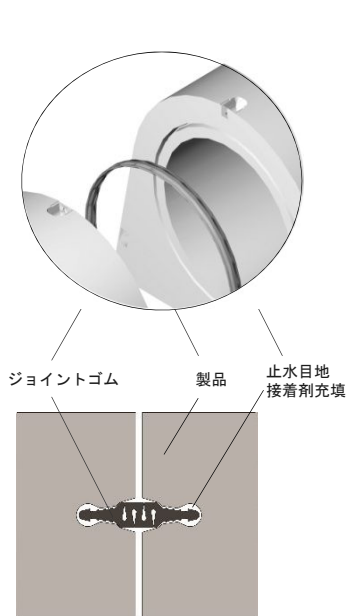
底樋管と止水壁の参考組立図



止水壁分割図



- ・可とう性(軸方向20mm、せん断方向20mm)と止水性(0.10MPa (0.10N/mm²))で完全止水(兼ね備えた、柔結合工法)です。
- ・止水目地に接着剤を充填し、ジョイントゴムを挿入するだけの簡単な構造です。特殊な工具は必要ありません。

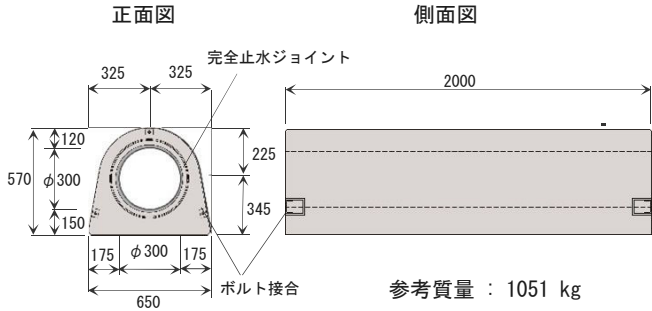


底樋水密公開試験の様子

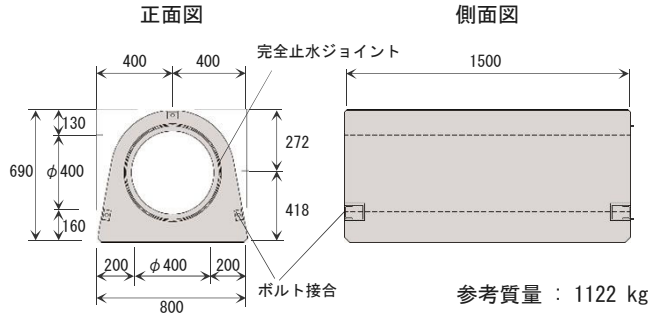
規格

底樋管

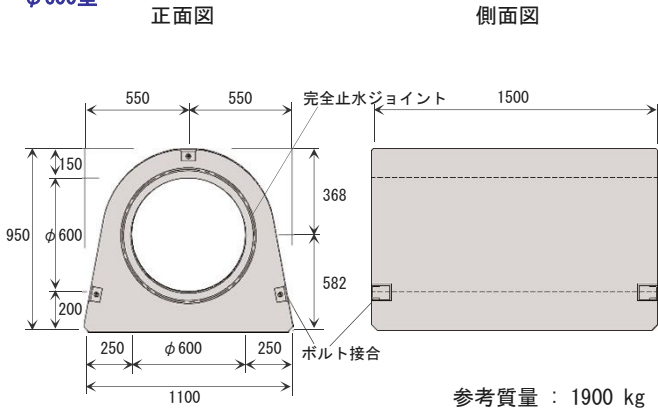
φ300型



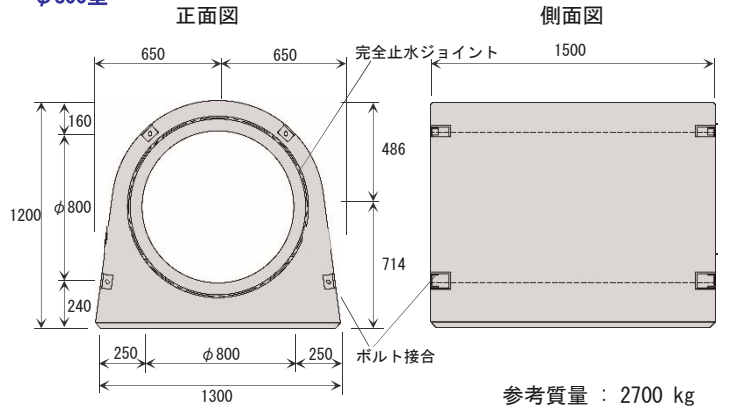
φ400型



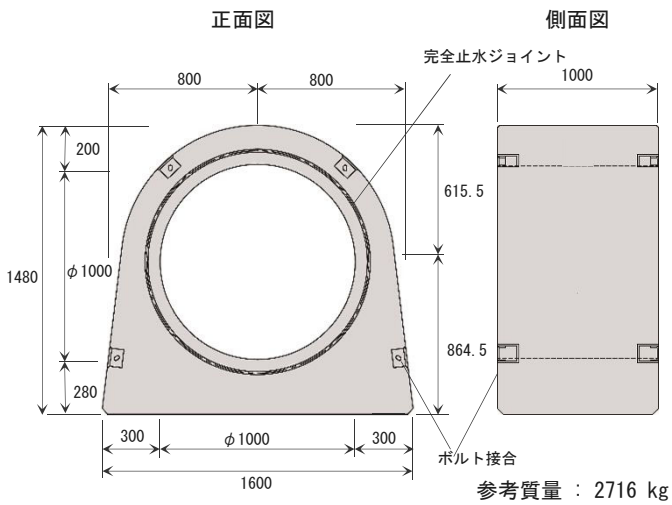
φ600型



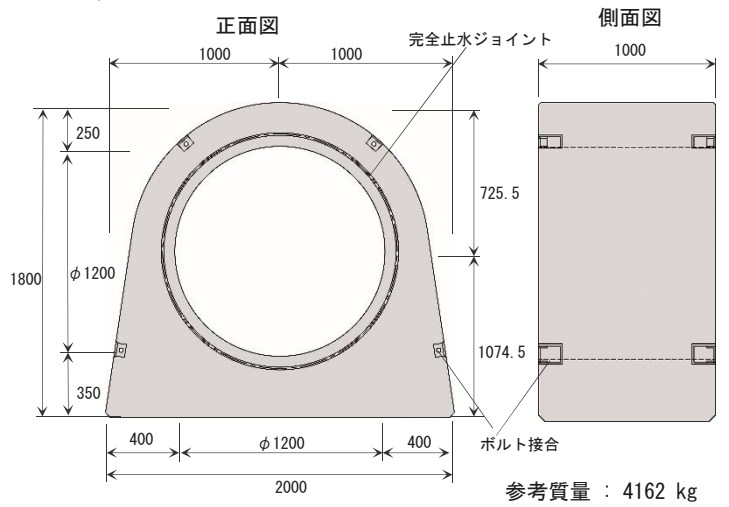
φ800型



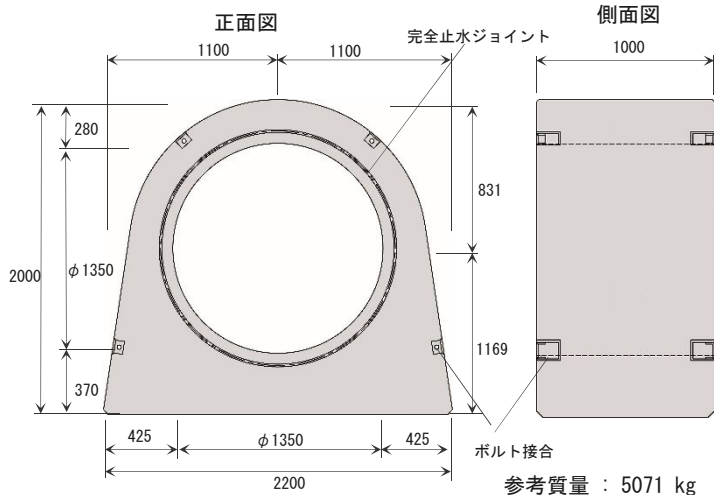
φ1000型



φ1200型



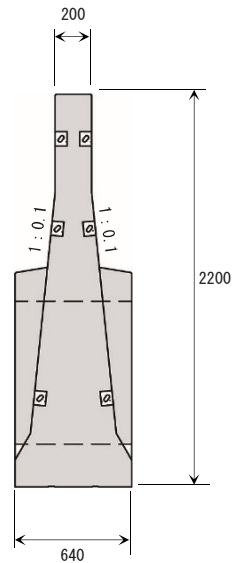
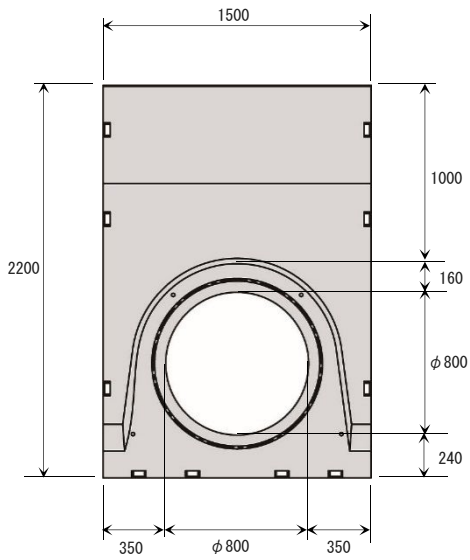
φ1350型



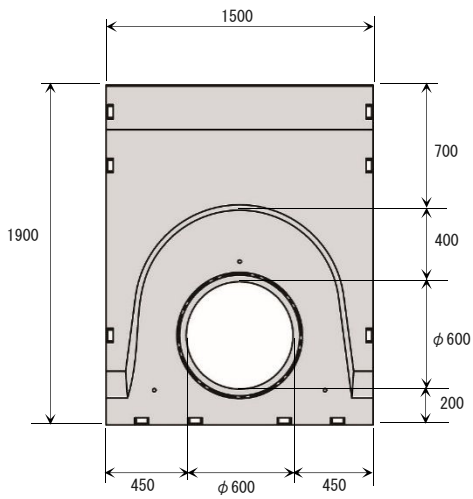
注) ブロック表面をチップングする場合は、別途費用が必要です。

止水壁
中部材

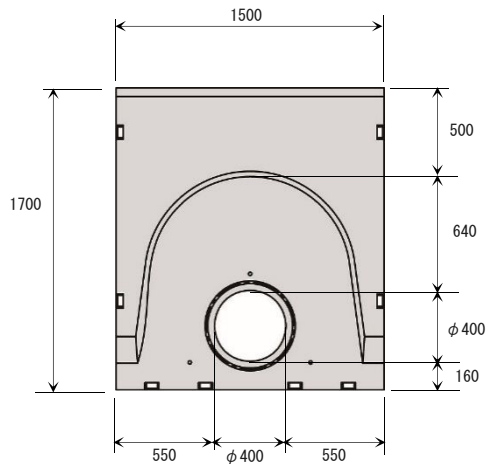
φ800型 (規格最大) 参考重量 : 2534 kg



φ600型 (規格最大) 参考重量 : 2658 kg

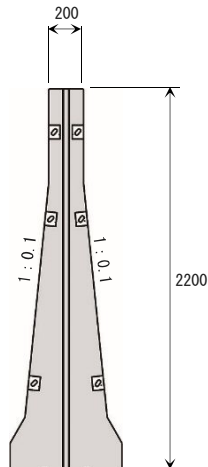
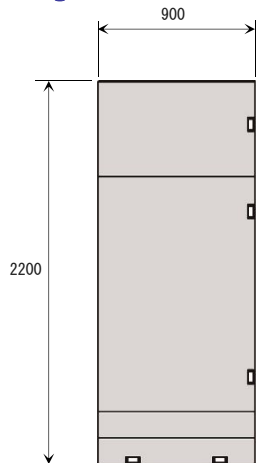


φ400型 (規格最大) 参考重量 : 2757 kg



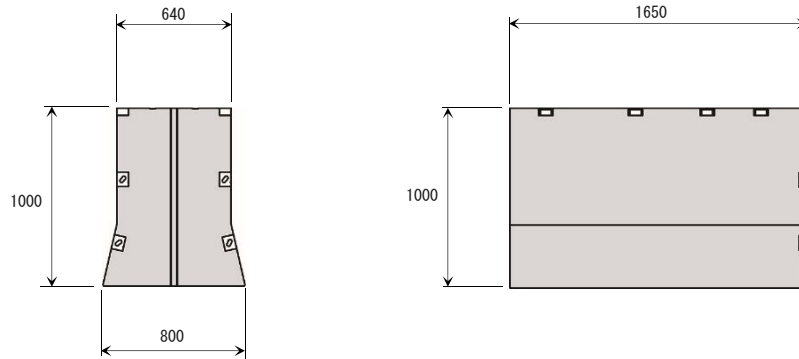
上左右部材

参考重量 : 1634 kg



止水壁 下左右部材

参考重量：2699 kg



止水壁（中部材）の寸法については、φ400, 600, 800時に置ける標準規格最大のものを明記しています。高さ、幅を小さく（φ400、600では高くすることも可能）することも可能ですのでご相談下さい。

止水壁（上左右部材、下左右部材）の寸法については、φ800時に置ける最大のものを明記しています。高さ、幅を小さくすることも可能ですのでご相談下さい。

施工手順



①基礎工



②製品据付け



③弾性エポキシ接着剤の充填



④充填は接合する両側の製品に行う



⑤接着剤の均しと充填確認



⑥ジョイントゴムの挿入



⑦製品の接合



⑧微調整とボルト接合



⑨目地管理 3mm
(目地工は不要)



⑩施工完了

施工実績





底樋管据付け歩掛(φ300型) (10m当たり)

区分	名称	数量	単位	備考
製品	底樋管	5.00	個	φ300型
	ボルトジョイント	12.0	個	M12
据付工	世話役	0.3	人	
	特殊作業員	1.0	人	
	普通作業員	0.9	人	
	クレーン10t吊り	0.3	日	
	諸雑費	1.0	%	労務費の1.0%

目地工歩掛(φ300型) (10接合部当たり)

区分	名称	数量	単位	備考
目地工	ジョイントゴム	10.0	本	TSKJSタイプ1162mm環状
	普通作業員	0.01	人	ゴム取付け
	弾性エポキシ接着剤	10.0	本	333ml カートリッジ
	普通作業員	0.12	人	接着剤充填

底樋管据付け歩掛(φ400型) (10m当たり)

区分	名称	数量	単位	備考
製品	底樋管	6.67	個	φ400型
	ボルトジョイント	20.0	個	M12
据付工	世話役	0.4	人	
	特殊作業員	1.3	人	
	普通作業員	1.1	人	
	クレーン10t吊り	0.3	日	
	諸雑費	1.0	%	労務費の1.0%

目地工歩掛(φ400型) (10接合部当たり)

区分	名称	数量	単位	備考
目地工	ジョイントゴム	10.0	本	TSKJSタイプ1539mm環状
	普通作業員	0.02	人	ゴム取付け
	弾性エポキシ接着剤	10.0	本	333ml カートリッジ
	普通作業員	0.14	人	接着剤充填

底樋管据付け歩掛(φ600型) (10m当たり)

区分	名称	数量	単位	備考
製品	底樋管	6.67	個	φ600型
	ボルトジョイント	20.0	個	M12
据付工	世話役	0.4	人	
	特殊作業員	1.3	人	
	普通作業員	1.1	人	
	クレーン10t吊り	0.3	日	
	諸雑費	1.0	%	労務費の1.0%

目地工歩掛(φ600型) (10接合部当たり)

区分	名称	数量	単位	備考
目地工	ジョイントゴム	10.0	本	TSKJSタイプ2167mm環状
	普通作業員	0.02	人	ゴム取付け
	弾性エポキシ接着剤	15.0	本	333ml カートリッジ
	普通作業員	0.21	人	接着剤充填

底樋管据付け歩掛(φ800型) (10m当たり)

区分	名称	数量	単位	備考
製品	底樋管	6.67	個	φ800型
	ボルトジョイント	26.7	個	M12
据付工	世話役	0.6	人	
	特殊作業員	1.9	人	
	普通作業員	1.6	人	
	クレーン10t吊り	0.5	日	
	諸雑費	1.0	%	労務費の1.0%

目地工歩掛(φ800型) (10接合部当たり)

区分	名称	数量	単位	備考
目地工	ジョイントゴム	10.0	本	TSKJSタイプ2953mm環状
	普通作業員	0.03	人	ゴム取付け
	弾性エポキシ接着剤	20.0	本	333ml カートリッジ
	普通作業員	0.28	人	接着剤充填

底樋管据付け歩掛(φ1000型) (10m当たり)

区分	名称	数量	単位	備考
製品	底樋管	10.00	個	φ1000型
	ボルトジョイント	40.0	個	M12
据付工	世話役	0.9	人	
	特殊作業員	2.9	人	
	普通作業員	2.4	人	
	クレーン10t吊り	0.8	日	
	諸雑費	1.0	%	労務費の1.0%

目地工歩掛(φ1000型) (10接合部当たり)

区分	名称	数量	単位	備考
目地工	ジョイントゴム	10.0	本	TSKJSタイプ3581mm環状
	普通作業員	0.03	人	ゴム取付け
	弾性エポキシ接着剤	25.0	本	333ml カートリッジ
	普通作業員	0.28	人	接着剤充填

底樋管据付け歩掛(φ1200型) (10m当たり)

区分	名称	数量	単位	備考
製品	底樋管	10.00	個	φ1200型
	ボルトジョイント	40.0	個	M12
据付工	世話役	0.9	人	
	特殊作業員	2.9	人	
	普通作業員	2.4	人	
	クレーン25t吊り	0.8	日	
	諸雑費	1.0	%	労務費の1.0%

目地工歩掛(φ1200型) (10接合部当たり)

区分	名称	数量	単位	備考
目地工	ジョイントゴム	10.0	本	TSKJSタイプ4210mm環状
	普通作業員	0.03	人	ゴム取付け
	弾性エポキシ接着剤	40.0	本	333ml カートリッジ
	普通作業員	0.28	人	接着剤充填

底樋管据付け歩掛(φ1350型) (10m当たり)

区分	名称	数量	単位	備考
製品	底樋管	10.00	個	φ1350型
	ボルトジョイント	40.0	個	M12
据付工	世話役	0.9	人	
	特殊作業員	2.9	人	
	普通作業員	2.4	人	
	クレーン25t吊り	0.8	日	
	諸雑費	1.0	%	労務費の1.0%

目地工歩掛(φ1350型) (10接合部当たり)

区分	名称	数量	単位	備考
目地工	ジョイントゴム	10.0	本	TSKJSタイプ4681mm環状
	普通作業員	0.03	人	ゴム取付け
	弾性エポキシ接着剤	45.0	本	333ml カートリッジ
	普通作業員	0.28	人	接着剤充填

※1日当たり作業量/φ300~600:33m、φ800:20m、φ1000~1350:12.5m
この歩掛は、メーカー実績によるものです。
基礎工ならびに土工等は別途計上をお願いします。



株式会社丸万コンクリート



山形県
リサイクル
認定製品

〒996-0091 山形県新庄市十日町1564-2
TEL 0233-22-6822 FAX 0233-22-9652
<https://maruman-con.co.jp>
E-mail info@maruman-con.co.jp