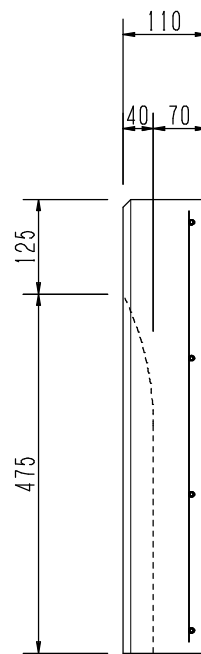
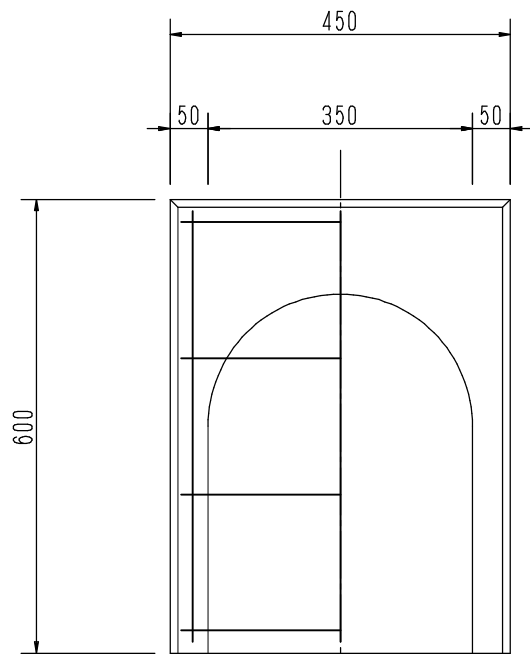


# 皿型側溝450×600端部

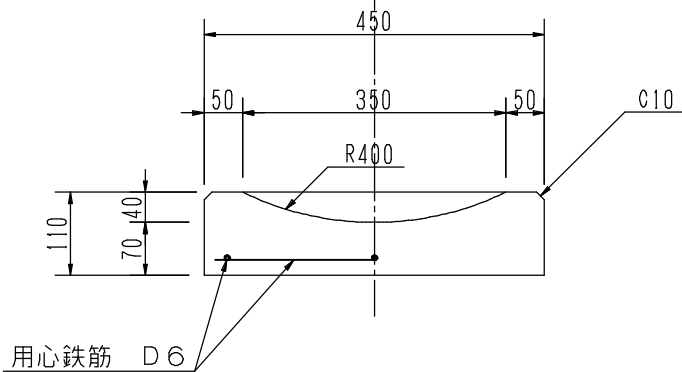
単位 mm

上面図

側面図



断面図



参考重量 58 kg